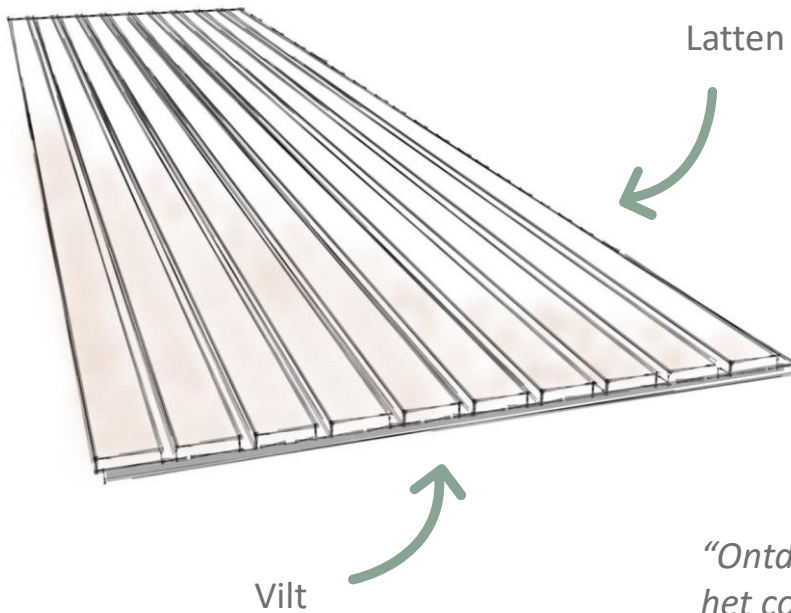




SilentWood
akoestische interieurpanelen

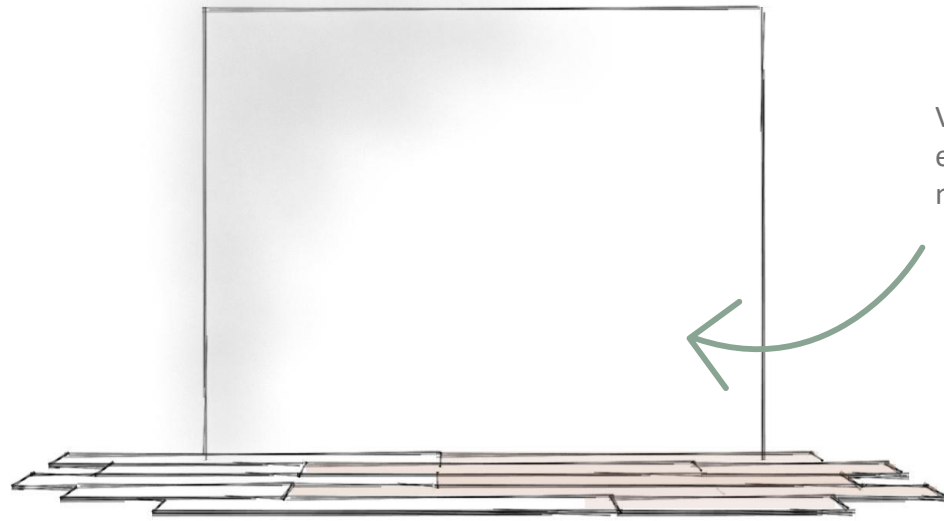


*“Ontdek de eenvoud van
het combineren”*

Gefeliciteerd! U hebt gekozen voor de SilentWood akoestische interieurpanelen, een duurzame keus. Nu helpen we u met de montage.

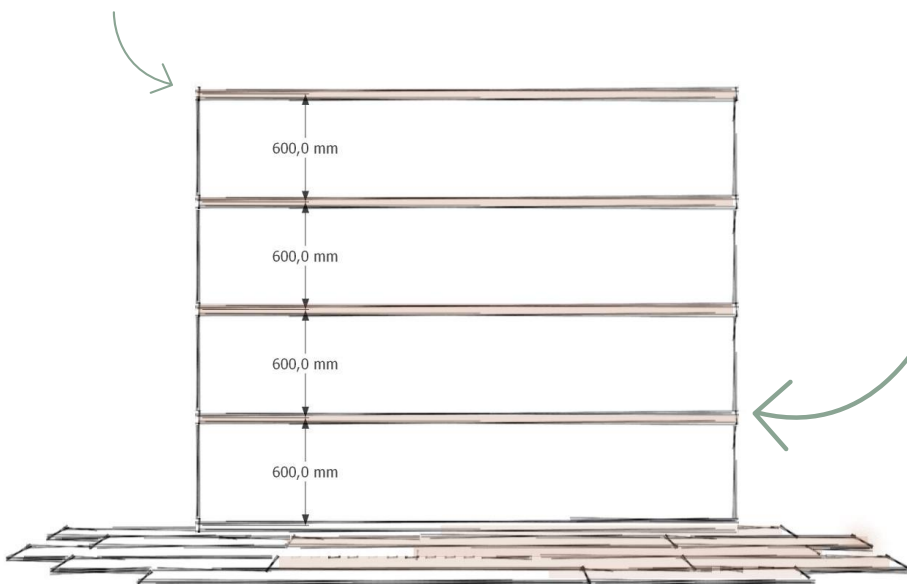
- U heeft een steenachtige ondergrond → Ga naar Stap 1
- U heeft een niet-steenachtige ondergrond (gips of hout) en u wilt de panelen hier rechtstreeks op monteren → Ga naar Stap 4
- U heeft een niet-steenachtige ondergrond (gips of hout) en u wilt isolatiemateriaal achter de panelen → Ga naar Stap 1

Stap 1



Verwijder schroeven op en oneffenheden in de muur die u wilt bekleden.

Regel ca. 50mm breed



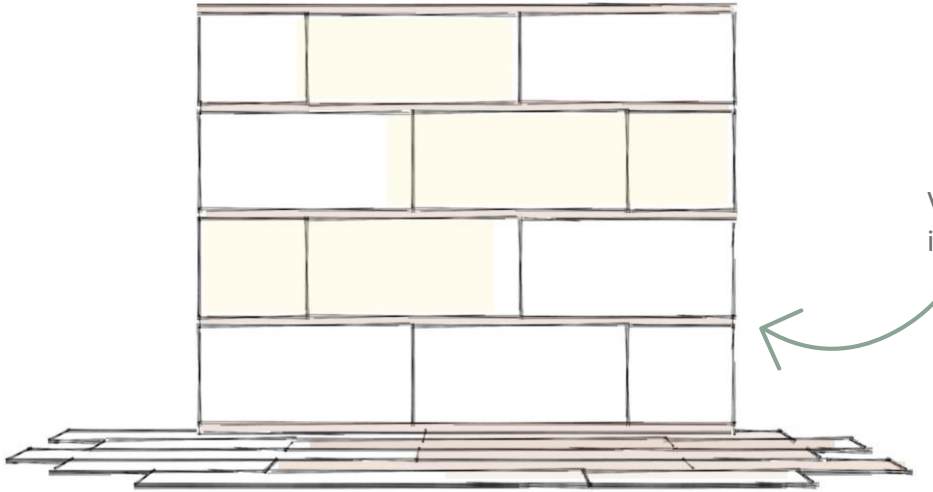
Stap 2

Wilt u de panelen verticaal, monteer de regels dan horizontaal (zoals hier afgebeeld). Wilt u de panelen horizontaal, monteer de regels dan verticaal.

De regel afstand is in beide gevallen 600mm (hart-op-hart).

💡 De regel dikte = dikte van het isolatiemateriaal

Stap 3



Vul de regels met isolatiemateriaal.

💡 Deze stap is optioneel

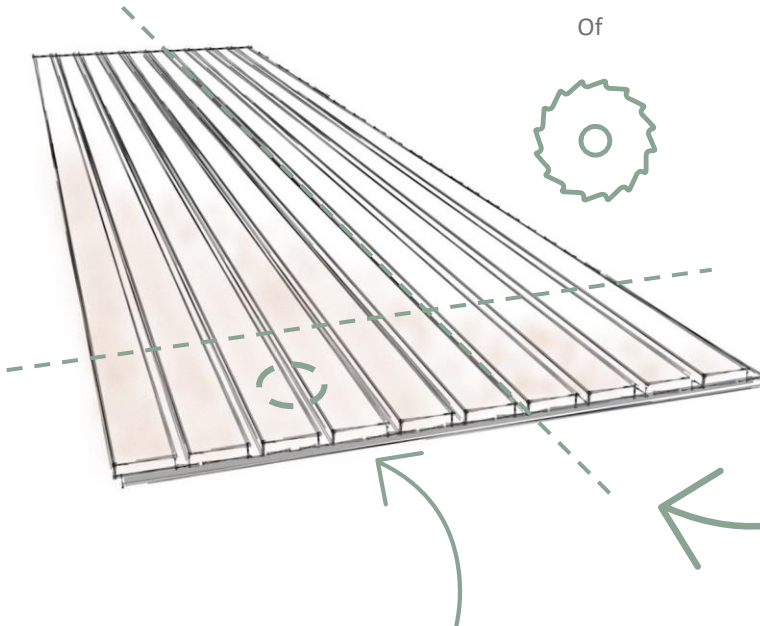
Stap 4



Of



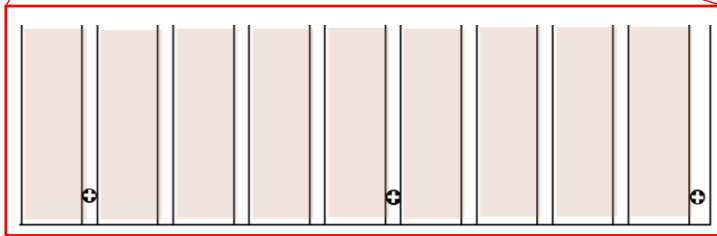
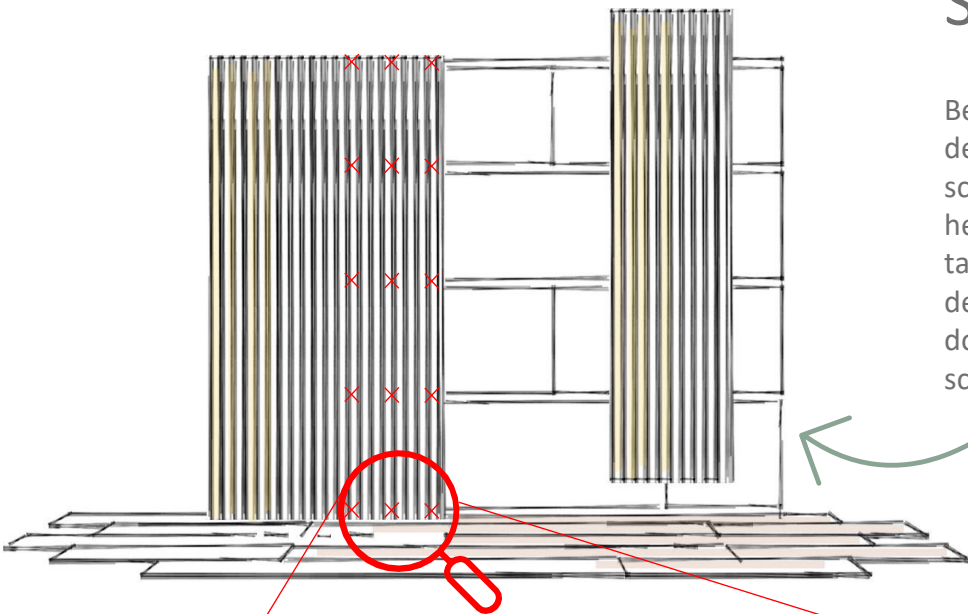
Maak het paneel passend met de muur. De lengte en breedte is aan te passen met een cirkelzaag of handzaag. Eventueel kunt u de breedte aanpassen met een mes door tussen de latten te snijden.



Eventuele sparingen kunt u maken met een gatenboor of decoupeerzaag.

Stap 5

Bevestig de panelen op de regels door middel van schroeven in de kleur van het vilt. Mocht u een tackler hebben dan kunt u de panelen bevestigen door kruislings te schieten.



Schroef of tackler tussen de latten in het vilt.

Stap 6

Genieten.

